



Direction des services Techniques
techniques@ville-parmain.fr
AP/VM/LP/FB

N°2026/081

**ARRÊTÉ MUNICIPAL TEMPORAIRE AUTORISANT L'INTERVENTION DE LA SOCIÉTÉ STPS
POUR LA CRÉATION D'UN DÉPART BT DEPUIS LE POSTE DP LYAUTEY + CRÉATION BRT
AU 3 RUE RAYMOND POINCARÉ**

Le Maire de la Commune de PARMAIN ;

Vu le Code de la Route et notamment l'article R. 417-10 ;

Vu le Code Général des Collectivités Territoriales, notamment les articles L.2213-1 à L.2213-5 ;

Vu la loi n° 82.213 du 02/03/1982 modifiée par la loi n° 82.623 du 2/07/1982 et la loi n° 83.8 du 07/01/1983 ;

Vu l'arrêté interministériel du 24 novembre 1967 modifié relatif à la signalisation routière ;

Vu l'instruction interministérielle sur la signalisation routière approuvée par l'arrêté du 22 Octobre 1963, modifiée par divers arrêtés subséquents, et notamment le(s) article(s) R.312-4 du Livre I – 4^{ème} partie, R.312-5, R.312-6, R.314-1, R.314-3, R.312.10 à R.312-14 et R.411-22 à R.411-23, 64 du Livre I – 4^{ème} partie ;

Vu la demande de la société STPS pour le compte d'ENEDIS, en date du 31 mars 2026, concernant la création d'un départ BT depuis le poste DP Lyautey + création BRT au 3 rue Raymond Poincaré à PARMAIN ;

Vu l'arrêté départemental n°2026-67 délivré le 02 avril 2026 ;

Considérant qu'il y a lieu de prendre des mesures dans le but de garantir la sécurité du public pendant les travaux ;

A R R Ê T É

Article 1.

La société STPS sise ZI sud – CS17171 – 77272 VILLEPARISIS, est autorisée à réaliser la création d'un départ BT depuis le poste DP Lyautey + création BRT au 3 rue Raymond Poincaré à partir du 18 mai 2026 durant 21 jours.

Article 2

Le stationnement sera interdit au droit du chantier de 07h00 à 18h00, hors jours fériés et week-end. La signalisation sera conforme à l'arrêté interministériel du 15 juillet 1974 relatif à la signalisation temporaire. Les travaux devront être exécutés par une main d'œuvre spécialisée dans les règles de l'art.

Article 3

L'entreprise doit s'assurer que le balisage de son chantier soit visible aussi bien de jour que de nuit.

Article 4

La signalisation sera mise en place et entretenue par les soins et aux frais de l'entreprise.

L'entreprise a la charge de la signalisation dans les conditions prévues par l'instruction interministérielle sur la signalisation routière, elle est responsable des accidents pouvant survenir par défaut ou insuffisance de cette signalisation.

Article 5

Le non-respect d'une des clauses du présent arrêté entraîne la suspension immédiate des travaux.

Article 6

Monsieur le Directeur des Services Techniques de la Ville, Monsieur le Commandant de la Brigade de Gendarmerie de L'ISLE ADAM, Monsieur le Responsable de la Police Municipale de L'ISLE-ADAM/PARMAIN, sont chargés, chacun en ce qui les concerne de l'exécution du présent arrêté dont ampliation à :

- Monsieur le Commandant de la Brigade de Gendarmerie de L'ISLE ADAM,
- Monsieur le Responsable de la Police Municipale,
- Monsieur le Commandant des casernes des Pompiers de l'Isle Adam et de Champagne sur Oise,
- La société STPS,
- Secrétariat Général,
- Service technique,

Fait à PARMAIN, le 07 avril 2026

L'Adjointe au maire Travaux urbains-voirie

Mme Valérie MICHEL

Publié le : 07 avril 2026
Notifié le : 07 avril 2026
Exécutoire le : 18 mai 2026

L'Adjointe au maire Sûreté-Sécurité,



M. Alain PRISSETTE

Le présent arrêté peut être contesté dans un délai 2 mois à compter de la notification auprès du Tribunal Administratif de Cergy-Pontoise qui peut également être saisi directement via l'application « Télérecours citoyens » : <https://www.telerecours.fr>.

Direction des Routes Départementales
Service Ressources Techniques

Affaire suivie par : Monsieur Jean-Marc SAINT-REMY
Port : 06.71.71.60.29
Tél : 01.34.33.84.50
Courriel : dp.centre@valdoise.fr

Envoi dématérialisé

Numéro de dossier : CENTRE_PV_2026_67

ARRETE DE VOIRIE PORTANT ACCORD TECHNIQUE

LA PRESIDENTE DU CONSEIL DEPARTEMENTAL DU VAL D'OISE

- VU** la demande en date du 31/03/2026 par laquelle ENEDIS, représenté par Monsieur Yann GOMES, domicilié(e) 4-6 rue des Chauffours 95000 CERGY, pour son prestataire (S.T.P.S) demande l'autorisation pour la réalisation de travaux sur le domaine public, route départementale 4 située EN agglomération, n°3 RUE RAYMOND POINCARE, commune de PARMAIN,
Téléphone : 06.67.15.29.93
- VU** le code de la voirie routière,
- VU** le code général des collectivités territoriales,
- VU** la loi 82-213 du 02 mars 1982 relative aux droits et libertés des communes, des départements et des régions, modifiée et complétée par la loi 82-623 du 22 juillet 1982 et par la loi 83-8 du 07 janvier 1983,
- VU** le Règlement de Voirie Départementale adopté par l'Assemblée départementale le 19 janvier 1998 (délibération 2-0),
- VU** la délibération du Conseil Départemental du Val d'Oise n°0-01 du 1^{er} juillet 2021 confiant la présidence de l'Assemblée Départementale à Mme Marie-Christine CAVECCHI,
- VU** l'arrêté n°26-06 du 13 février 2026 de la Présidente du Conseil Départemental du Val d'Oise portant délégation de signature,
- VU** l'état des lieux réalisé en date du 02/04/2026,

A R R E T E

ARTICLE 1 - Autorisation.

Le bénéficiaire et/ou ses sous-traitants sont autorisés à occuper le domaine public et à exécuter les travaux énoncés dans sa demande : CREATION D'UN DEPART BT ET CREATION D'UN BRACHEMENT SOUS TROTTOIR, à charge pour lui de se conformer aux dispositions des articles suivants :

ARTICLE 2 – Prescriptions.

- Article 2a - Prescriptions techniques particulières.

R.A.S

- Article 2b - Prescriptions techniques générales.

Amiante

Tous types de travaux entraînant une destruction d'enrobé de chaussée et de trottoir doit faire l'objet d'une recherche d'amiante.

Par conséquent, tout intervenant considéré comme Maître d'Ouvrage de son propre chantier, se chargera des diagnostics.

Certaines sections de routes départementales ayant déjà fait l'objet de sondages, il est conseillé au pétitionnaire de faire la demande de ces données à l'adresse suivante : dp.centre@valdoise.fr

Si elles n'étaient pas disponibles, il s'agira de les transmettre à la même adresse mail.

La règle générale est de carotter sur la profondeur du rabotage ou de démolition augmentée de 2 cm. Pour un rabotage classique par exemple, une profondeur de 8 cm suffit (6 cm d'épaisseur de tapis existant supposée + 2 cm de tolérance).

Réalisation de tranchées sous trottoir et/ou accotement

La tranchée sera réalisée à une distance minimale du bord de la chaussée au moins égale à sa profondeur.

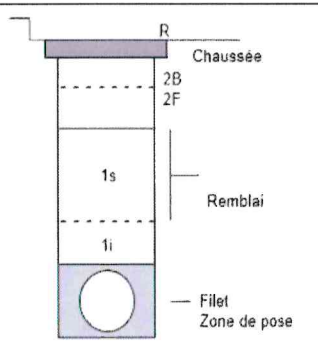
S'il s'agit d'une tranchée sous trottoir la génératrice supérieure de la conduite sera placée à 0,50 mètre au minimum au-dessous du niveau supérieur du trottoir.

S'il s'agit d'une tranchée sous accotement, cette distance sera au minimum de 0,70 mètre.

Les tranchées seront réalisées notamment à la trancheuse ou par tout matériel performant.

Le remblayage de la tranchée ainsi réalisé sera effectué conformément au schéma ci-dessous. Il sera réalisé dans les mêmes conditions que pour les chaussées toutes les fois que la distance entre le bord de la chaussée et le bord de la tranchée, sera en accord avec le signataire, inférieure à la profondeur de la tranchée.

EPAISSEUR	REPÈRE	APPELLATION	OBJECTIF DE COMPACTAGE	MATÉRIAUX À UTILISER
3 – 4 cm	R	Revêtement du trottoir : même nature que l'existant		Béton bitumineux 0/6 NF P 98-136 Asphalte NF P 98/45 enduits NF P 98 -160 ou ECF ou pavés ou dallage
10 – 15 cm	2	Assise du trottoir en grave non traitée	Q3	Grave non traitée de type A ou B au sens de la norme P 95-129 Domaine d'emploi idéal pour matériaux issus du recyclage de bétons ou produits de démolition (GR2 GR3 ou GR4 au sens du guide technique IDF)
> 60 cm	1s	Partie supérieure de remblai	Q3	Matériaux de remblai facilement compactables (B1, B2 B5m... au sens de la norme NF P 11-300) Possibilité avec produits issus de recyclage des matériaux de démolition (GR0 ou GRI au sens du guide technique Ile-de-France)
Existe si la tranchée fait plus de 1,50m de profondeur	1j	Partie inférieure du remblai	Q4	Mâchefer d'incinération d'ordures ménagères si conditions environnementales satisfaites et si chaussée imperméables.



R Chaussée

2B
2F

1s

1i

1j

Remblai

Filet
Zone de pose

Redans de 10 cm minimum de chaque côté de la tranchée.

Un grillage avertisseur sera mis en place à environ 0,30 mètre au-dessus de la canalisation.

Dans le cas d'accotement stabilisé un revêtement de surface devra être mis en place de manière identique à ce qui existait auparavant.

Dans le cas d'accotement engazonné, une couche de terre végétale sera mise en place et ensemencée après travaux.

Les déblais de chantier non utilisés provenant des travaux seront évacués et transportés en décharge autorisée à recevoir les matériaux extraits par les soins du bénéficiaire de la présente autorisation ou de l'entreprise chargée d'exécuter les travaux.

Réalisation de tranchées sous chaussée

Le découpage des chaussées devra être exécuté à la scie à disque, à la bêche mécanique, à la roue tronçonneuse ou à la lame vibrante ou en cas de tranchées étroites, à la trancheuse ou par tout autre matériel performant.

Les tranchées transversales, lorsque le fonçage n'est pas obligatoire, seront réalisées par demi-chaussée.

Au moins huit jours avant le commencement des travaux, le bénéficiaire soumettra au signataire du présent arrêté, ou à son représentant, les résultats de l'étude qu'il aura effectuée sur le matériau qu'il compte utiliser en remblai et la composition de l'atelier de compactage et sa capacité de travail avec le matériau à mettre en œuvre (désignation précise du matériel, des coefficients de rendement, des épaisseurs de couches, du nombre de passe par couche et de la vitesse de translation, volume maximal à mettre en œuvre en un temps déterminé), étude qui s'imposera à lui.

Le remblayage de la tranchée ainsi réalisé, ainsi que la réfection définitive de la chaussée, seront réalisés conformément au schéma ci-dessous.

Un grillage avertisseur sera mis en place à environ 0,30 mètre au-dessus de la canalisation.

La génératrice supérieure de la conduite la plus haute sera placée à au moins 0,70 mètre au-dessous du niveau supérieur de la chaussée.

Les déblais de chantier non utilisés provenant des travaux seront évacués et transportés en décharge autorisée à recevoir les matériaux extraits par les soins du bénéficiaire de la présente autorisation ou de l'entreprise chargée d'exécuter les travaux.

Si le marquage horizontal en rives ou en axe est endommagé, il devra être reconstitué à l'identique.

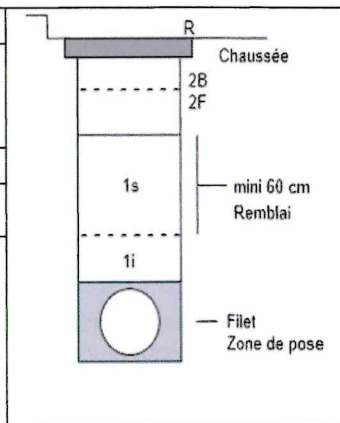
Dispositions spéciales

Un essai de compactage devra être effectué par le pétitionnaire et présenté pour information aux gestionnaires de la voie.

La signalisation sera conforme aux dispositions de l'arrêté de circulation.

La chaussée sera reconstituée comme suit :

EPAISSEUR	REPÈRE	APPELLATION	OBJECTIF DE COMPACTAGE	MATÉRIAUX À UTILISER
6 cm	R	Couche de roulement en béton bitumineux sur une largeur supérieure à la largeur de la tranchée après avoir découpé la couche de roulement de l'ancienne chaussée	Q2	Une seule couche en 6 cm de BB5G 0/10 NF P 98-130
15 cm	2b	Couche de base en matériau traité à chaud au bitume	Q2	Grave bitume « améliorée en fatigue » Type 3 au sens de la norme NF P 98-138
30 cm	2f	Couche de fondation avec un matériau traité au liant hydraulique	Q2	Grave hydraulique de type G2 ou sable hydraulique de type S2 au sens des normes correspondantes
> 60 cm	1s	Partie supérieure de remblai (P.S.R.)	Q3	Matériaux de remblai facilement compactable (B1, B2, B5m... au sens de la norme NF P11300) Possibilité avec produits issus de recyclage des matériaux de démolition (GR0 ou GRI au sens du guide technique Ile-de-France) Mâchefer d'incinération d'ordures ménagères si conditions environnementales satisfaites et si chaussée imperméables.
Existe si la tranchée fait plus de 1,50m de profondeur	1J	Partie inférieure de remblai (P.I.R.)	Q4	



Redans de 10 cm minimum de chaque côté de la tranchée.

Dépôt

Les matériaux et matériels nécessaires à la réalisation des travaux autorisés par le présent arrêté ne pourront être déposés sur les dépendances de la voie (accotement / trottoir).

AVERTISSEMENT CONCERNANT LES ARBRES DU DOMAINE PUBLIC ROUTIER :

Le Département s'engage fortement pour la protection et la préservation des arbres. Votre projet ne doit pas impacter le patrimoine arboré du Val d'Oise, ni obérer la possibilité de plantation d'arbres sur le domaine public.

L'autorisation de voirie ne constitue aucunement un droit d'abattage, d'élagage ni d'atteinte quelconque aux arbres du domaine public routier. En conséquence, il vous appartient de saisir rapidement le pôle Gestion du Domaine Public du Département du Val d'Oise pour vous assurer de la compatibilité de votre projet avec les règles en vigueur. En tout état de cause, et sans que ces éléments ne puissent être opposés à la décision du service compétent, vous veillerez à respecter les préconisations techniques jointes.

ARTICLE 3 - Sécurité et signalisation de chantier.

Pour des travaux d'une durée supérieure ou égale à 7 jours ouvrables, le pétitionnaire aura l'obligation de mettre en place, à chaque extrémité de la zone de travaux et à sa charge, des panneaux d'information précisant le nom de l'entreprise, la nature des travaux, les dates de début et de fin du chantier ainsi que les plages horaires entraînant une gêne à l'usager.

La société S.T.P.S devra signaler son chantier conformément à l'arrêté de police pris dans le cadre de la présente autorisation en application des dispositions du code de la route et de l'instruction interministérielle sur la signalisation routière (livre I - 8ème partie - signalisation temporaire) approuvée par l'arrêté interministériel du 6 novembre 1992 modifié et de l'instruction sur la signalisation routière prise pour son application.

ARTICLE 4 - Implantation ouverture de chantier, récolement et délai de garantie.

La réalisation des travaux autorisés dans le cadre du présent arrêté ne pourra excéder une durée de 21 jours.

La conformité des travaux sera contrôlée par le gestionnaire de la voirie au terme du chantier.

L'ouverture de chantier est fixée au 18/05/2026 comme précisé dans la demande.

Le délai de garantie sera réputé expiré le 07/06/2028. Jusqu'à ce jour, le bénéficiaire sera tenu d'assurer un entretien permanent de la chaussée définitivement reconstituée.

ARTICLE 5 - Responsabilité.

Cette autorisation est délivrée à titre personnel et ne peut être cédée.

Son titulaire est responsable tant vis-à-vis de la collectivité représentée par le signataire que vis-à-vis des tiers, des accidents de toute nature qui pourraient résulter de la réalisation de ses travaux ou de l'installation de ses biens mobiliers.

Dans le cas où l'exécution de l'autorisation ne serait pas conforme aux prescriptions techniques définies précédemment, le bénéficiaire sera mis en demeure de remédier aux malfaçons, dans un délai au terme duquel le gestionnaire de la voirie se substituera à lui. Les frais de cette intervention seront à la charge du bénéficiaire et récupérés par l'administration comme en matière de contributions directes.

Il se devra d'entretenir l'ouvrage implanté sur les dépendances domaniales, à charge pour lui de solliciter l'autorisation d'intervenir pour procéder à cet entretien, du signataire du présent arrêté.

Les droits des tiers sont et demeurent expressément réservés.

En référence au décret n°2018-899 du 22 octobre 2018, tout intervenant sur le domaine public a l'obligation de détenir l'Autorisation d'Intervention à Proximité des Réseaux (AIPR).

La présente autorisation n'exonère pas le pétitionnaire de solliciter un arrêté de circulation auprès de l'autorité détentrice du pouvoir de police en matière de circulation.

ARTICLE 6 - Validité / renouvellement de l'arrêté et remise en état des lieux.

La présente autorisation est délivrée à titre précaire et révocable, et ne confère aucun droit réel à son titulaire : elle peut être retirée à tout moment pour des raisons de gestion de voirie sans qu'il puisse résulter, pour ce dernier, de droit à indemnité.

En cas de révocation de l'autorisation ou au terme de sa validité en cas de non-renouvellement, son bénéficiaire sera tenu, si les circonstances l'exigent, de remettre les lieux dans leur état primitif dans le délai d'un mois à compter de la révocation ou du terme de l'autorisation. Passé ce délai, en cas d'inexécution, un procès-verbal sera dressé à son encontre, et la remise en état des lieux sera exécutée d'office aux frais du bénéficiaire de la présente autorisation.

Le gestionnaire de voirie se réserve le droit de demander le déplacement des ouvrages autorisés aux frais de l'occupant, dès lors que des travaux de voirie s'avéreront nécessaires.

ARTICLE 7 - Redevance.

La présente occupation est consentie à titre onéreux avec paiement d'une redevance conformément à l'article L.2121-1 du Code Général de la Propriété des Personnes Publiques et en application de la délibération n°6-15 du 28 avril 2017 annexée au règlement de Voirie Départementale du Val d'Oise approuvé le 19 janvier 1998 actuellement en vigueur.

COMMUNE	RD	LOCALISATION	ML et/ou M ²
PARMAIN	RD4	3 RUE RAYMOND POINCARE	25 ML

La redevance sera perçue annuellement en vertu de l'article L.2125-4 du code susvisé.

La redevance sera adressée à « La Paierie Départementale » à l'adresse suivante :

Conseil Départemental du Val d'Oise
Direction des Routes Départementales – Service Supports Administratifs
2 Avenue du Parc – CS20201 – 95032 CERGY PONTOISE Cedex

En cas de retard de paiement, les sommes restantes dues seront majorés d'intérêts moratoires au taux légal (article L.2125-5 du code susvisé).

ARTICLE 8 - Réception de travaux.

Le pétitionnaire devra contacter le Conseil Départemental du Val d'Oise (Monsieur Jean-Marc SAINT-REMY, par mail dp.centre@valdoise.fr ou par téléphone au 06.71.71.60.29) afin d'établir un constat contradictoire des travaux.

Fait à Saint Ouen l'Aumône, le 02/04/2026

Pour la Présidente du Conseil Départemental
et par délégation,

Signé électroniquement par :
JEAN-MARC SAINT-REMY
Responsable de Pôle



DIFFUSIONS

Le pétitionnaire
La commune de PARMAIN pour information

Conformément aux dispositions de la loi 78-17 du 06/01/1978 relative à l'informatique, aux fichiers et aux libertés, le bénéficiaire est informé qu'il dispose d'un droit d'accès et de rectification qu'il peut exercer, pour les informations le concernant, auprès du Conseil départemental ci-dessus désigné.

La présente décision pourra faire l'objet d'un recours devant le Tribunal Administratif compétent dans les 2 mois à compter de sa notification.

Service Ressources Techniques
Pôle Gestion du Domaine Public
7 Rue Léo Lagrange
95310 Saint-Ouen-l'Aumône

tél. : 01.34.33.84.50
info@valdoise.fr
www.valdoise.fr